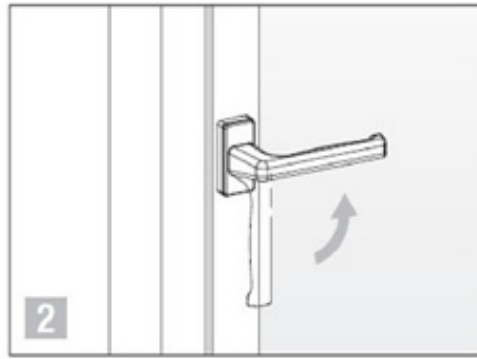


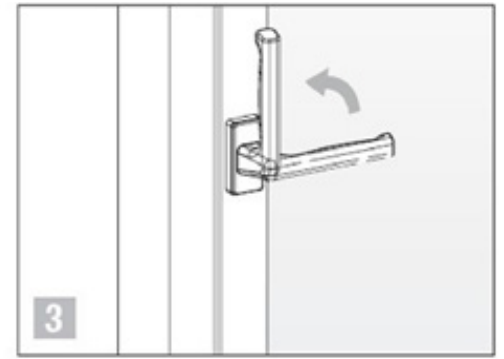
INNADSLÅENDE BESLAG



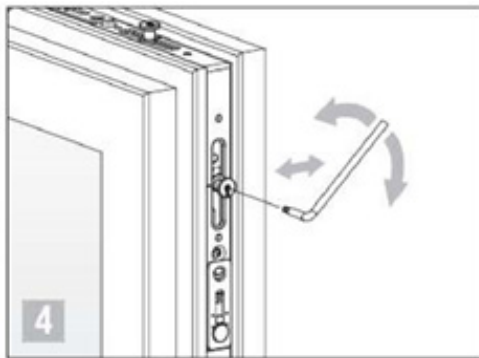
1
Utlufting skjer i vipp-funksjon.
Rengjøring utføres i vridestillingen.



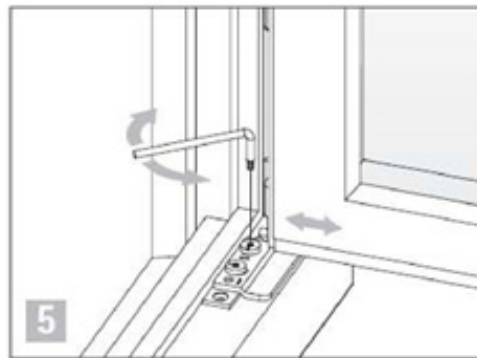
2
Når vrider peker nedover, er vinduet lukket. Såfremt vrider dreies 90°, kan vinduet vippes innover ovenfra.



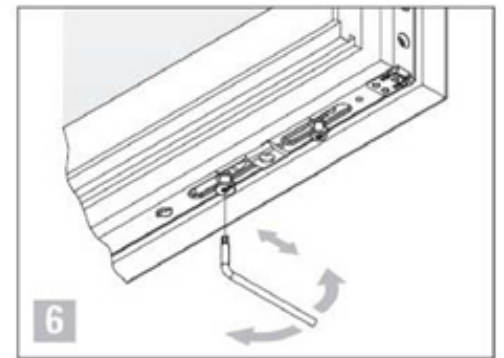
3
Når rammen presses mot karmen, og vrideren kan dreies 90°, kan vinduet åpnes sideveis.



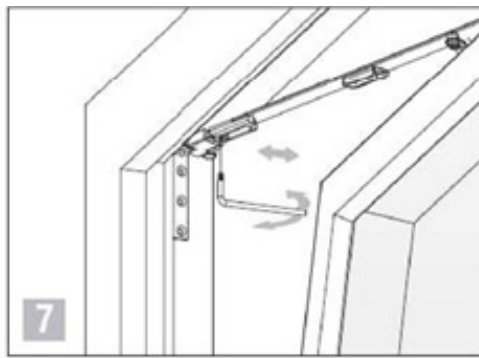
4
Denne og de tre følgende illustrasjoner viser hvordan press mot pakning kan økes eller reduseres.



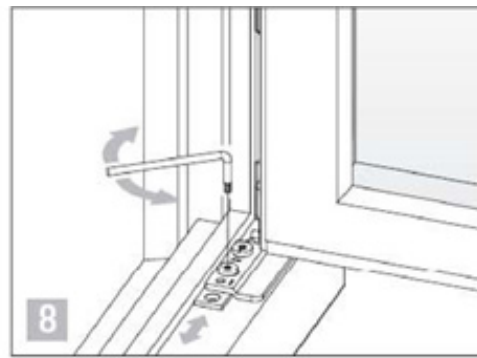
5
Fig. 4 viser justering av rulletapperne. Fig. 5 viser justering av press mot pakning i bunnen av henglesiden.



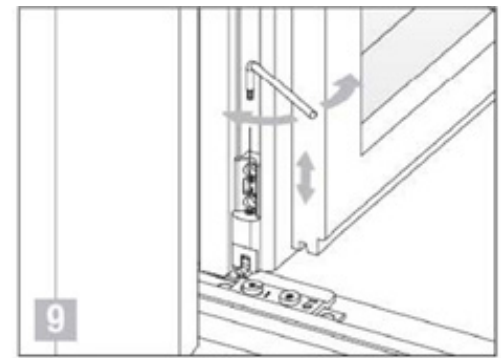
6
På rammens underside er det ytterligere låsepunkter, hvor press mot pakning kan justeres.



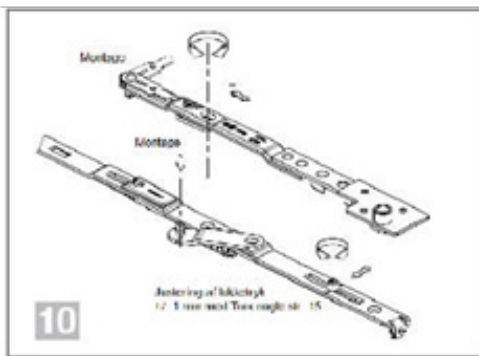
7
På undersiden av saksearmen er det en rulletap hvor press mot pakning kan justeres.



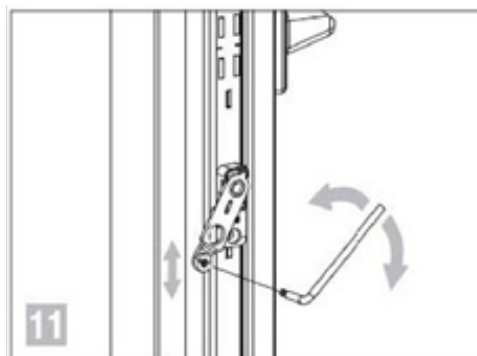
8
Denne og de tre følgende illustrasjoner viser hvordan rammen justeres i karmen.



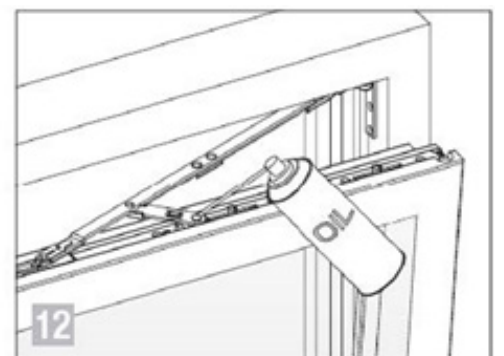
9
Fig.8 viser sideveis justering av ramme. Fig.9 viser loddrett justering av ramme.



10
Denne illustrasjonen viser den diagonale justering av ramme.



11
Vinduer med integrert feilbetjeningsperre/rammeløfter kan heves et stykke i låsesiden ved lukking. Løftehøyden kan justeres.



12
Dreneringsspor ved bunnkarm må renses ved behov.