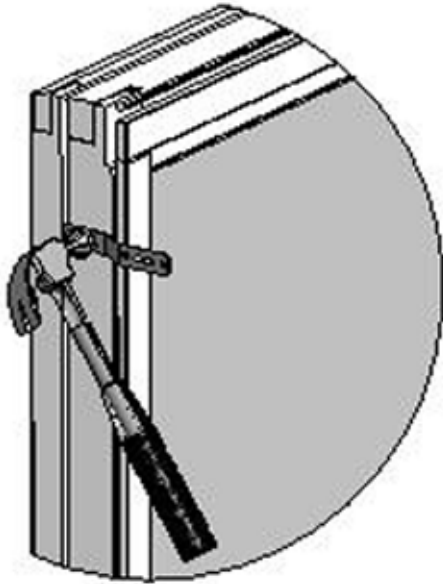




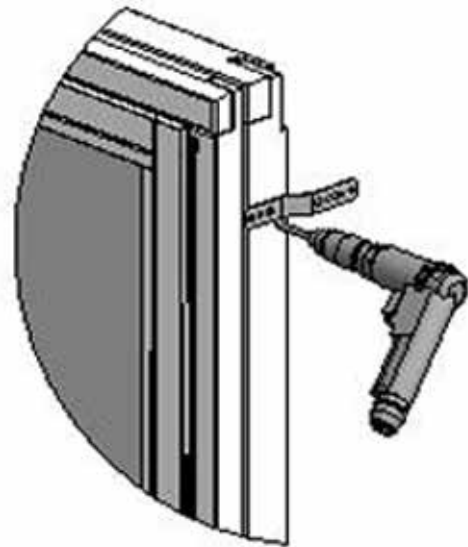
ULDAL

MONTERINGSBESLAG



1

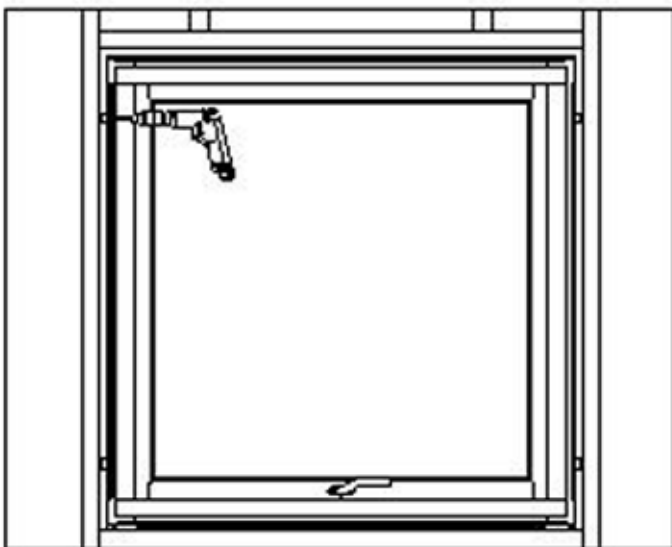
Slå fast beslag som vist.



2

Skru fast beslaget.

NB! Skruer må ikke gå gjennom karm eller kollidere med beslag.



3

Vatre av og juster etter monteringsanvisning!

NB! Monteringsbeslaget ertatter ikke avstandsklosser/kiler.

Tips! Sett en skruer i midten av langhull først. - Juster, og sett inn en skruer til.

