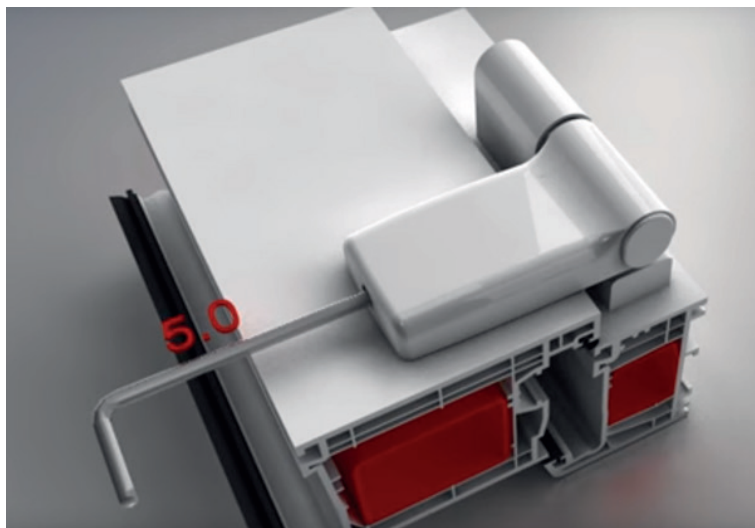


# JUSTERING AV HENGLER BALKONGDØR



1

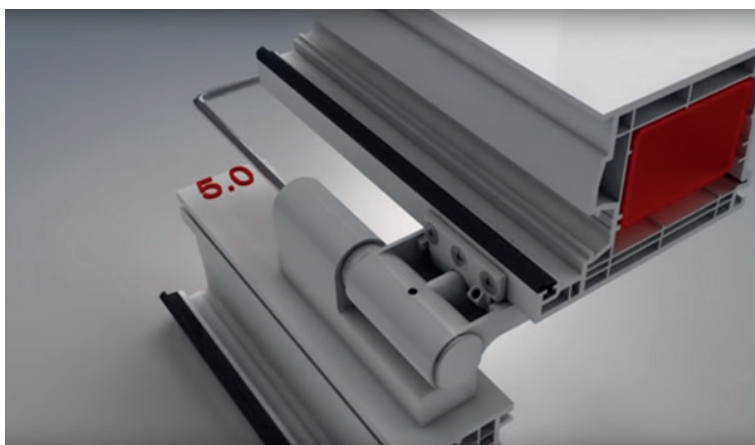
Flytte dørbblad sideveis.  
Benytt en 5 mm Umbraco.



2

Justere press på pakning.  
Skrue først ut en liten settskrue som sikrer at  
justeringsskruen ikke flytter seg.  
Deretter justeres døren med skruen.  
Sett deretter settskruen på plass igjen.

Benytt en 2,5 mm Umbraco.



3

Heve og senke dør.  
Benytt 5 mm Umbraco.